



LOGISCH · EINFACH · BESSER

# Aufbau- und Bedienungsanleitung

## Flachdach-Schutzgeländer Mobiltec

Entspricht der DIN EN 13374 Klasse A



**Aufbau- und Bedienungsanleitung**

Flachdach-Schutzgeländer Mobiltec Art.-Nr. 714000

**Ausgabe: 10 / 2015**

Technische Änderungen sind vorbehalten



## **Inhalt**

<b>1.</b>	<b>Allgemeines</b>	<b>Seite 3</b>
<b>2.</b>	<b>Bauteile / Zubehör</b>	<b>Seite 4-5</b>
<b>3.</b>	<b>Verwendung</b>	<b>Seite 6</b>
<b>4.</b>	<b>Allgemeine Sicherheitshinweise</b>	<b>Seite 6</b>
<b>5.</b>	<b>Anweisung Instandhaltung</b>	<b>Seite 7</b>
<b>6.</b>	<b>Lagerung und Transport</b>	<b>Seite 7</b>
<b>7.</b>	<b>Aufbau und Montage</b>	<b>Seite 8-11</b>
<b>8.</b>	<b>Verwendungsbeschreibung</b>	<b>Seite 12-13</b>
<b>9.</b>	<b>Aufbaumöglichkeiten</b>	<b>Seite 14</b>



## 1. Allgemeines

Das ALTRAD Baumann Flachdach-Schutzgeländer ist eine qualitativ hochwertige, vielseitig einsetzbare Absturzsicherung. Der nachrüstbare Mobiltec Radsatz dient zum seitlichen Verfahren des Flachdach-Schutzgeländers auf Flachdächern bis maximal 10° Dachneigung.

(Beachten Sie auch die Aufbau- und Verwendungsanleitung Flachdach-Schutzgeländer Art.-Nr. 712000).

Im Hinblick auf die folgende Aufbau- und Verwendungsanleitung des Flachdach-Schutzgeländer Mobiltec wird grundlegend darauf verwiesen, dass Absturzsicherungen nur unter Aufsicht einer befähigten Person und von fachlich geeigneten Beschäftigten auf-, ab- oder umgebaut werden dürfen, die speziell für diese Arbeiten eine angemessene Unterweisung erhalten haben.

Sie müssen entsprechend den berufsgenossenschaftlichen Vorschriften BGV C22 gegen Absturz gesichert sein.

Bitte lesen Sie vor der Montage und Benutzung des Flachdach-Schutzgeländers Mobiltec die Aufbau- und Verwendungsanleitung genau durch und machen Sie sich mit den Bauteilen vertraut.

Die Aufbau- und Verwendungsanleitung beschreibt eine Regelausführung. Abweichungen sind nachzuweisen.

Achten Sie darauf, dass nur unbeschädigte Originalteile von ALTRAD Baumann verwendet werden. Der Einbau von Fremdfabrikaten kann Sicherheitsmängel und eine nicht ausreichende Standsicherheit zur Folge haben.

Die vorliegende Aufbau- und Verwendungsanleitung muss der aufsichtsführenden Person und den betreffenden Beschäftigten vorliegen.

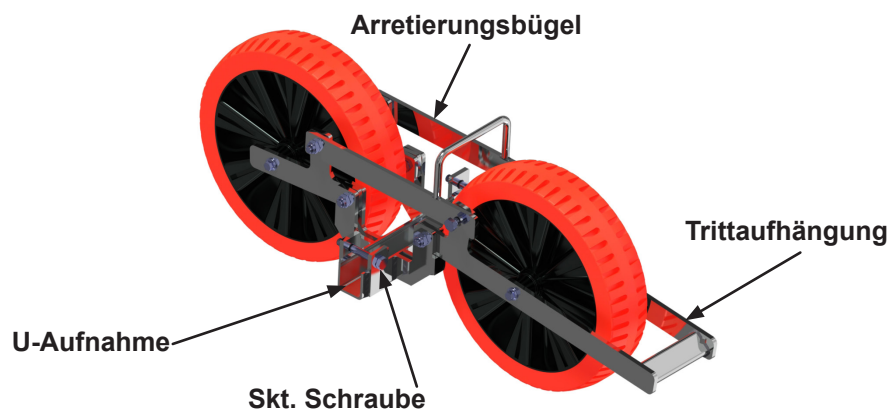
Bei weiteren Fragen wenden Sie sich gerne an unser Fachpersonal.

## 2. Bauteile

Pos.	Bezeichnung	Abbildung	Artikel-Nr.
A	Flachdach-Schutzgeländer 2560=L / 245=B / 1050=H 18,5 kg		71 20 00
B	Ballast (Heras) 770=L / 280=B / 150=H 19,0 kg		71 20 10
C	Radsatz Mobiltec 970=L / 300=B / 350=H 16 kg		71 40 00
D	Seitenschutzhalter 1,95 kg		71 40 03
E	Seitenschutzgeländer Ø48 x 2495 4,1 kg		71 40 04
F	Alu-Gitterträger 50H x 5240=L 21,0 kg		50 13 50
G	Normalkupplung, SW 19 1,0 kg		ABKUP10011

## 2. Bauteile / Zubehör

Pos	Bezeichnung	Abbildung	Artikel-Nr.
H	Alu-Gerüstrohr Ø48 x 1000 1,5 kg (Ohne Kupplung)		ABRDR00028
I	Modulpalette-Vario 830 kompl. 1300=L / 880=B / 1115=H 91 kg		82 28 88
J	Skt.Schraube M12 x 85 DIN 931-1 0,095 kg		48031





### 3. Verwendung

Nach der Unfallverhütungsvorschrift BGV C22 „Bauarbeiten“ müssen Beschäftigte an Arbeitsplätzen und Verkehrswegen auf Dächern gegen Absturz gesichert sein.

Das Flachdach-Schutzgeländer Mobiltec darf bis zu einer Gebäudehöhe von 40 Meter auf Flachdächern mit einer maximalen Dachneigung von 10° eingesetzt werden. Entspricht der DIN EN 13374 Klasse A.

### 4. Allgemeine Sicherheitshinweise

- 4.1 Das Flachdach-Schutzgeländer Mobiltec darf nur auf ausreichenden tragfähigen Dachkonstruktionen montiert und verfahren werden.  
Vor Beginn der Arbeiten ist auf der Grundlage einer Gefährdungsbeurteilung zu prüfen, ob die staatlichen Regeln zum Arbeitsschutz und die berufsgenossenschaftlichen Unfallverhütungsvorschriften eingehalten wurden.  
Als Ergebnis sind entsprechende Schutzmaßnahmen festzulegen. Schutzmaßnahmen sind vor allem zur Vermeidung von Unfällen und Abstürzen notwendig.  
Mögliche Schutzmaßnahmen sind z.B. persönliche Schutzausrüstung (Sicherheitsset Mini Art.-Nr.: 74 34 00 oder Maxi Art.-Nr.: 74 36 00) gegen Absturz mit Vorgabe des Anschlagpunktes durch den Vorgesetzten.  
Über die sich aus der Gefährdungsbeurteilung ergebenden Schutzmaßnahmen sind die Beschäftigten zu unterweisen.
- 4.2 Die Montage des Flachdach-Schutzgeländers Mobiltec ist nur Personen gestattet, die mit dieser Aufbau- und Verwendungsanleitung hinreichend vertraut sind und unterwiesen wurden.
- 4.3 Jeder Unternehmer, der Arbeiten auf einem Flachdach ausführt, trägt dafür die Verantwortung, dass sich das Flachdach-Schutzgeländer Mobiltec in einem ordnungsgemäßen Zustand befindet.  
Jeder Unternehmer hat das Flachdach-Schutzgeländer Mobiltec vor der Benutzung auf dessen sicheren Halt und Funktion zu überprüfen, bzw. diese Prüfung zu organisieren.
- 4.4 Alle Teile sind vor dem Einbau durch Sichtkontrolle auf Beschädigung zu prüfen.  
Beschädigte Bauteile dürfen nicht verwendet werden.
- 4.5 Nach dem Sturz einer Person oder dem Fall eines Gegenstandes gegen, bzw. auf das Flachdach-Schutzgeländer Mobiltec sowie dessen Zubehörteile, darf dieses nur dann weiterhin verwendet werden, wenn es durch befähigte Person überprüft wurde.
- 4.6 Das Flachdach-Schutzgeländer Mobiltec ist grundsätzlich hinter der Attika aufzustellen.  
Ist keine Attika vorhanden, müssen bauseitige Randbohlen angebracht werden oder gleichwertige Maßnahmen ergriffen werden, um ein Verrutschen oder Abrutschen vom Dach zu verhindern.
- 4.7 Während der Arbeiten darf das Flachdach-Schutzgeländer Mobiltec nicht verfahren werden. Alle Räder müssen entriegelt sein und die Ausleger müssen auf dem Dach aufliegen. Der Arbeitsbereich liegt zwischen den beiden Auslegern.
- 4.8 Beim Verfahren müssen sich die Beschäftigten immer innerhalb der Absturzsicherung aufhalten.
- 4.9 An dem Flachdach-Schutzgeländer Mobiltec dürfen grundsätzlich keine Planen, Schilder oder Netze angebracht werden.
- 4.10 Der Abbau des Flachdach-Schutzgeländer Mobiltec erfolgt sinngemäß entsprechend der unter Punkt 7 aufgeführten Punkte in umgekehrter Reihenfolge.

## 5. Anweisung Instandhaltung

Verunreinigte Bauteile des Flachdach-Schutzgeländer Mobiltec müssen immer gereinigt werden, um eventuelle Funktionseinschränkungen auszuschließen.

Folgende Instandhaltungsmaßnahmen müssen beachtet werden:

- Auf Vollständigkeit überprüfen (Bundmuttern, Hammerkopfschrauben, Schutzkappen und Sicherungsrohr)
- Bewegliche Teile regelmäßig reinigen und auf Funktion überprüfen
- Bauteile auf Beschädigung überprüfen

Bauteile des Flachdach-Schutzgeländer Mobiltec nie aus großer Höhe auf den Boden fallen lassen. Beschädigte Bauteile dürfen nicht selber repariert werden. Austauschbare Bauteile sind immer durch Originalbauteile zu ersetzen.

## 6. Lagerung und Transport

Das Flachdach-Schutzgeländer Mobiltec muss beim Transport gegen Verrutschen und Herausfallen gesichert werden (Spanngurt).

Für die Lagerung und den Transport des Flachdach-Schutzgeländers Mobiltec ist die Modulpalette-Vario 830 zu verwenden.

Siehe Darstellung Bild 1,2 und (Bauteile Seite 4 und 5).

**Bild 1**



### **Modulpalette-Vario 830**

1 Geländerfeld 5,24 m x 2,50 m

Bestehend aus:

- 2 St. Flachdach-Schutzgeländer
- 4 St. Radsatz Mobiltec
- 4 St. Ballast
- 1 St. Alu-Gitterträger 5,24 m
- 2 St. Seitenschutzhalter
- 2 St. Alu-Gerüstrohr 1 m
- 4 St. Normalkupplung
- 4 St. Seitenschutzgeländer

**Bild 2**



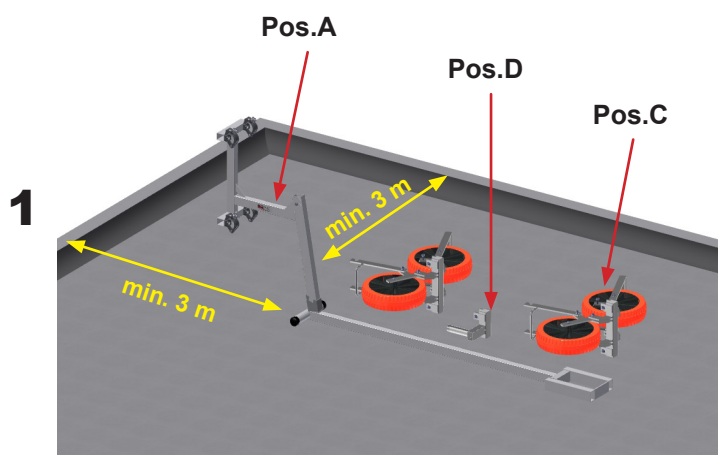
### **Modulpalette-Vario 830**

2 Geländerfelder 10,48 m x 2,50 m

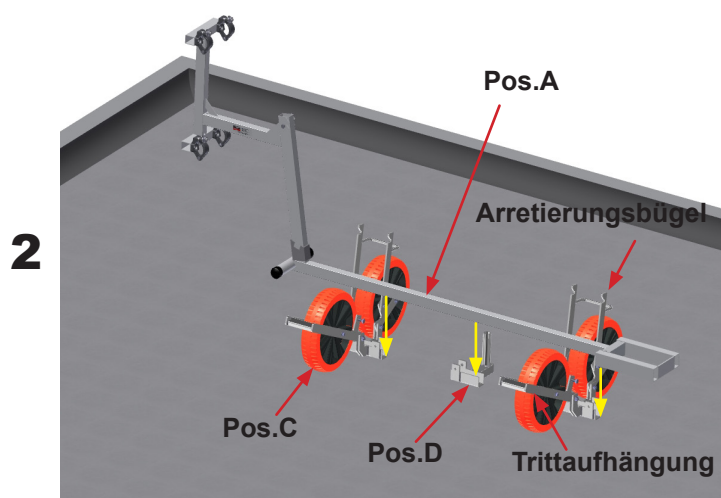
Bestehend aus:

- 3 St. Flachdach-Schutzgeländer
- 6 St. Radsatz Mobiltec
- 6 St. Ballast
- 2 St. Alu-Gitterträger 5,24 m
- 2 St. Seitenschutzhalter
- 2 St. Alu-Gerüstrohr 1 m
- 4 St. Normalkupplung
- 4 St. Seitenschutzgeländer

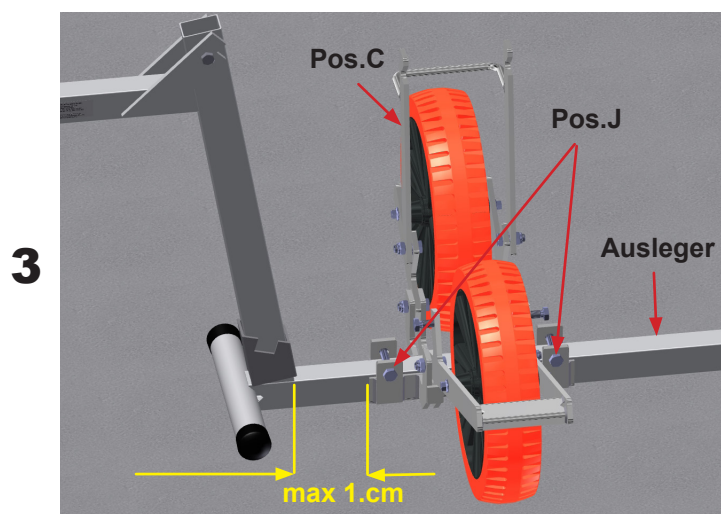
## 7. Aufbau und Montage



Das Flachdach-Schutzgeländer Mobiltec muss in einem sicheren Abstand zur Dachkante vormontiert werden (min. 3 m). An jedem Ausleger werden zwei Radsätze (Pos. C) und ein Seitenschutzhalter (Pos. D) montiert.



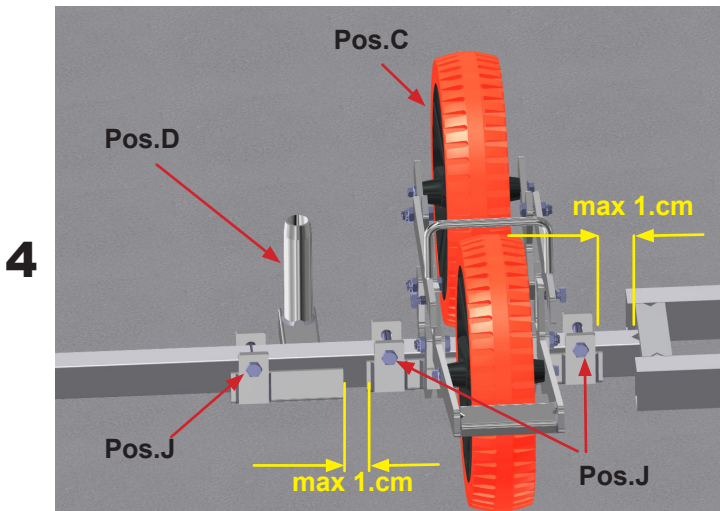
Bei der Montage der Radsätze an den Ausleger, muss der Arretierbügel am Radsatz (Pos. C) hochgeklappt werden. Die Trittaufhängung am Radsatz (Pos. C) wird am Ausleger (Pos. A) zur Feldinnenseite montiert. Der Seitenschutzhalter mit Hülse (Pos. D) wird am Ausleger zur Feldaussenseite montiert.



Der vordere Radsatz (Pos. C) wird mit zwei Schrauben M12x85 (Pos. J) am Ausleger verschraubt. Die Positionierung des Radsatzes sollte so weit wie möglich im vorderen Bereich des Auslegers sein. (Markierung Bild max. 1 cm)



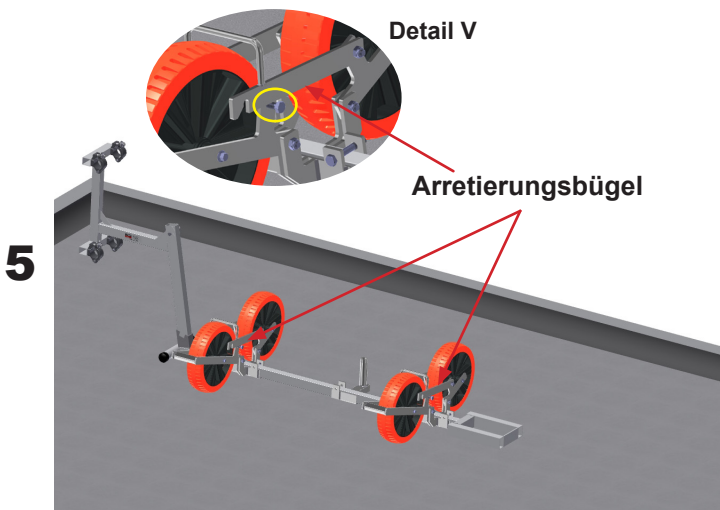
## 7. Aufbau und Montage



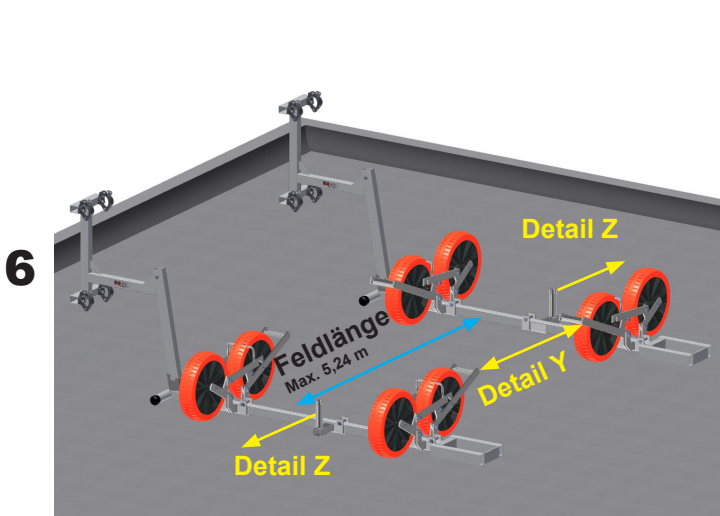
Der hintere Radsatz (Pos. C) wird mit zwei Schrauben M 12x85 (Pos. J) am Ausleger verschraubt. Die Positionierung des Radsatzes sollte so weit wie möglich im hinteren Bereich des Auslegers sein.

(Markierung Bild max. 1 cm)

Der Seitenschutzhalter mit Hülse (Pos. D) wird am Ausleger zur Felddaußenseite montiert und mit einer Schraube M 12x85 (Pos. J) befestigt. Bei der Positionierung sollte der Abstand zum hinteren Radsatz so gering wie möglich sein. (Markierung Bild max. 1 cm)



Nach der Montage der Radsätze, die Arretierungsbügel wieder nach unten klappen, so dass sie an den Schrauben der Trittaufhängung aufliegen (Detail V).

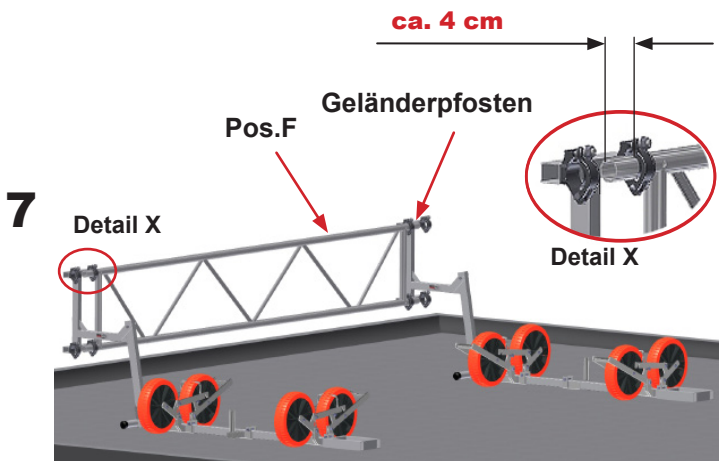


Aufstellung der Flachdach-Schutzgeländer mit Radsätzen und Seitenschutzhaltern für 1 Geländerfeld 5,24 m.

Die Trittaufhängungen zeigen zur Feldinnenseite (Detail Y).

Die Seitenschutzhalter zeigen zur Felddaußenseite (Detail Z).

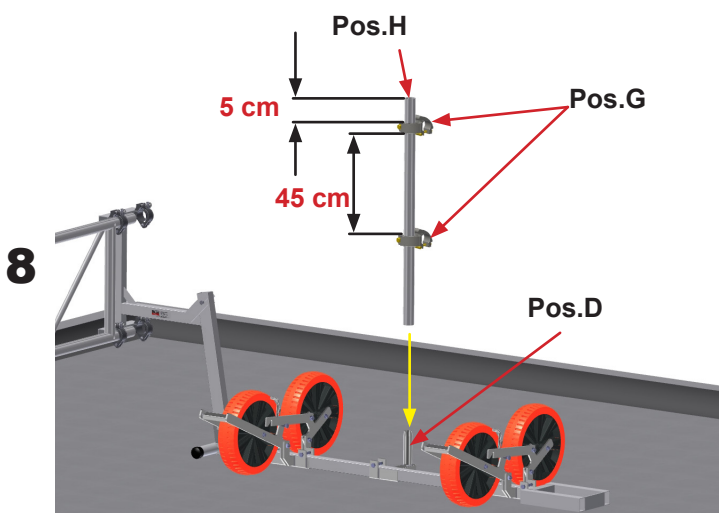
## 7. Aufbau und Montage



Der Alu-Gitterträger wird an die Kupplungen vom Geländerpfosten montiert.  
(Die Schraubkupplungen müssen mit einem Moment von 50 Nm angezogen werden). Es ist darauf zu achten, dass die Alu-Gitterträger ca. 4 cm an den Kupplungen überstehen.

### Detail X:

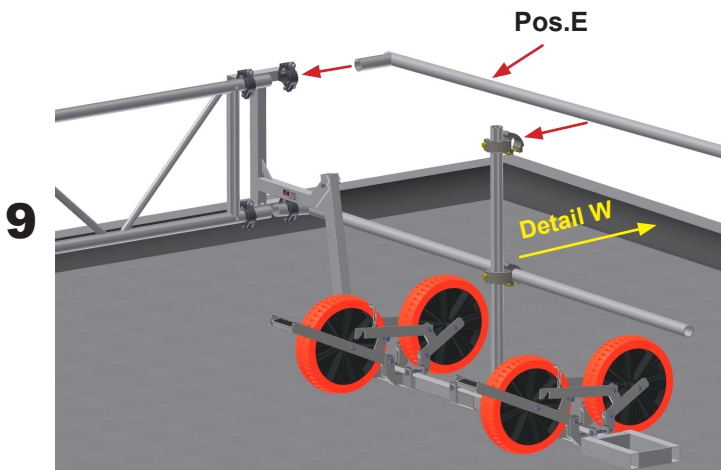
Verschraubung der Alu-Gitterträger (Pos. F) mit Kupplungen am Geländerpfosten.



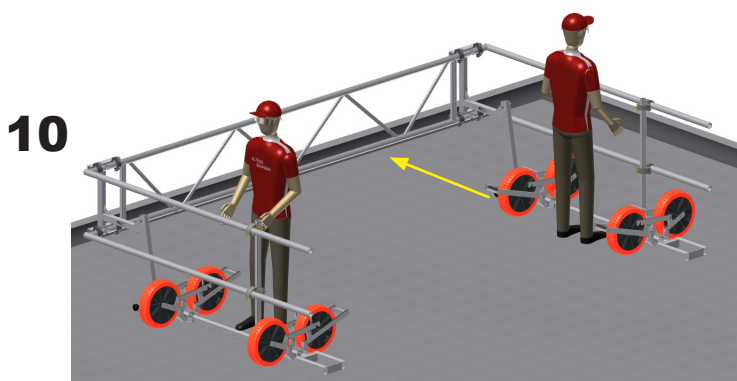
Das Alu-Gerüstrohr 1 m (Pos. H) mit den vormontierten Normalkupplungen (Pos. G) wird auf den Seitenschutzhalter (Pos. D) geschoben.

Die Kupplungen zeigen zur Feldaussenseite (Bild 9 Detail W).

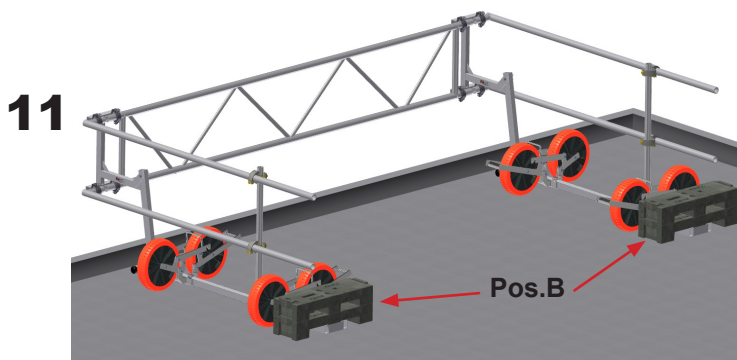
## 7. Aufbau und Montage



Die Seitenschutzgeländer (Pos. E) werden an den Kupplungen montiert.



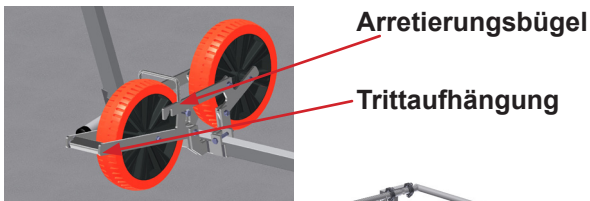
Das montierte Geländerfeld (5,24 m) wird zur Dachkante geschoben, so dass es bündig mit der Außenkante abschließt. Bei dieser Arbeit dürfen Sie nicht in einem ungesicherten Bereich zur Dachkante stehen.



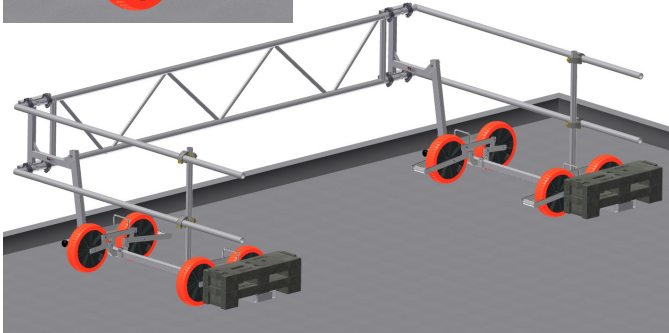
Anschließend werden zwei Ballastgewichte (Pos. B) mit je 19 kg in die Aufnahme vom Ausleger aufeinander gestapelt. Die Ballaste (Pos. B) sichern das Flachdach-Schutzgeländer gegen kippen und verschieben.

**Es sind für jedes Flachdach-Schutzgeländer Mobiltec zwei Ballaste mit je 19 kg erforderlichlich.**

## 8. Verwendungsbeschreibung

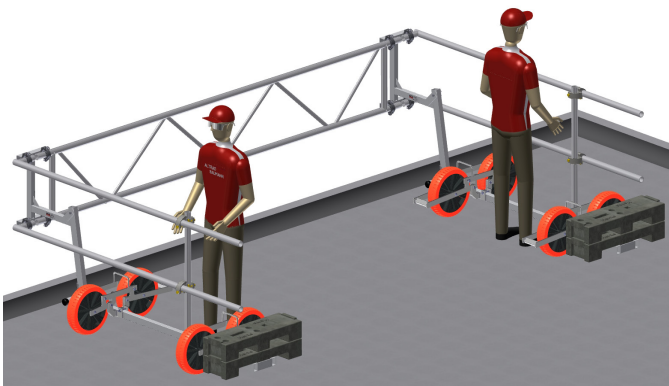


1



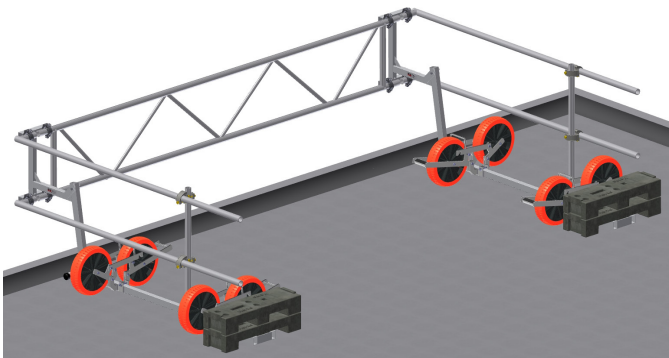
Das Verfahren des Flachdach-Seitenschutz Mobiltec parallel zur Dachkante erfolgt in der Art, dass die Trittaufhängung mit dem Fuß nach unten gedrückt wird, bis der Arretierbügel an den Skt. Schrauben einrastet. Der Ausleger ist jetzt um ca. 10 cm angehoben und das Geländerfeld kann verfahren werden.

2



Für das Verfahren in den nächsten Bauabschnitt sind zwei Personen erforderlich. Dabei müssen sich die Beschäftigten innerhalb der Absturzsicherung aufhalten.

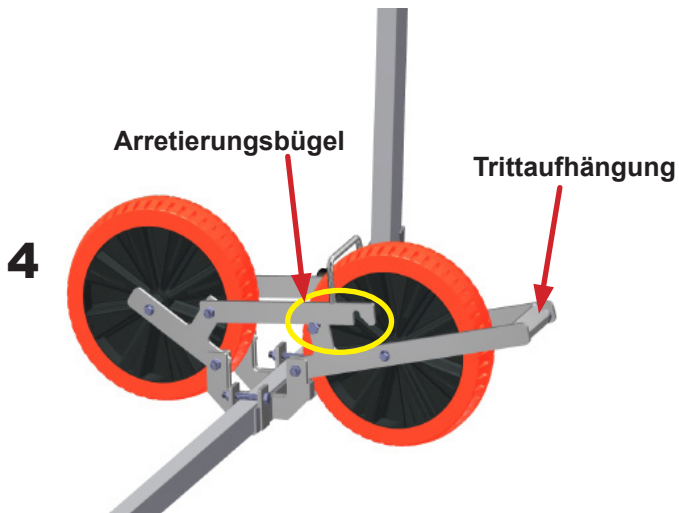
3



**Nach dem Verfahren müssen alle Räder entriegelt werden, so dass alle Ausleger auf dem Dach aufliegen.**

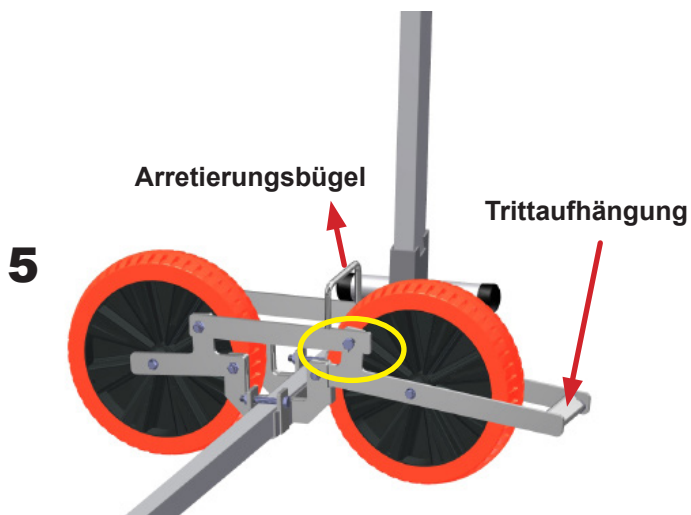
Dabei wird die Trittaufhängung mit dem Fuß leicht nach unten gedrückt und der Arretierbügel von Hand angehoben. Anschließend wird die Trittaufhängung entlastet.

## 8. Verwendungsbeschreibung



### Flachdach-Schutzgeländer Mobiltec heben:

Die Trittaufhängung wird mit dem Fuß nach unten gedrückt, bis der Arretierungsbügel an den Skt. Schrauben einrastet (Bild 5).

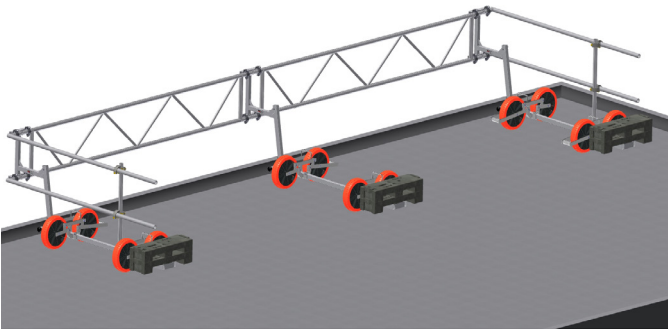


### Flachdach-Schutzgeländer Mobiltec senken:

Die Trittaufhängung mit dem Fuß leicht nach unten drücken und den Arretierungsbügel von Hand anheben. Anschließend wird die Trittaufhängung entlastet (Bild 4).

## 9. Aufbaumöglichkeiten

1

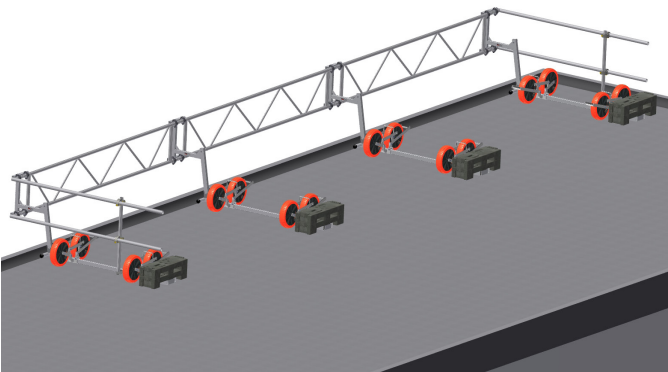


### 2 Felder

Beim Einsatz von 2 Geländerfeldern (10,48 m) werden an die beiden äußeren Ausleger die Seitenschutzgeländer montiert.

**Die Ausleger des Flachdach-Schutzgeländers Mobiltec dürfen grundsätzlich nicht nach oben geklappt werden.**

2



### 3 Felder

Beim Einsatz von 3 Geländerfeldern (15,72 m) werden an die beiden äußeren Ausleger die Seitenschutzgeländer montiert.

**Die Ausleger des Flachdach-Schutzgeländers Mobiltec dürfen grundsätzlich nicht nach oben geklappt werden.**